

стройтехника

РБ-45

Бетонный завод.

**ПАСПОРТ.
РУКОВОДСТВО ПО ЭКСПЛУАТАЦИИ.**

г. Златоуст
2014 г.

СОДЕРЖАНИЕ

	Стр.
ПАСПОРТ	3
РУКОВОДСТВО ПО ЭКСПЛУАТАЦИИ	7
Введение.....	7
1. Устройство и технические характеристики	7
2. Указание мер безопасности	8
3. Монтаж и подготовка к первоначальному пуску.....	9
4. Приложения.....	9

РЕКВИЗИТЫ ПРЕДПРИЯТИЯ ИЗГОТОВИТЕЛЯ

ТЕЛЕФОН/ФАКС:

Отдел эксплуатации и гарантийного обслуживания: +7 3513 6268 21

E-mail: naladkaex@mail.ru

ПАСПОРТ

БЕТОННЫЙ ЗАВОД РБ-45.

1.Комплект поставки.

№ п/п	Наименование узла	Кол.	Место укладки.
1	Смеситель БП-2Г-1500	1	
2	Блок дозаторов		
2.1	ПС-1400. Подъемник скиповый	1	<i>закреплены на блоке доз.</i>
2.2	Дозатор цемента ДЦ-400	1	<i>закреплены на блоке доз.</i>
2.3	Дозатор воды ДВ-300	1	<i>закреплены на блоке доз.</i>
2.4	Секция средняя скипового подъемника	1	
2.5	Секция нижняя скипового подъемника	1	
2.6	Растяжка (для крепления секции средней к эстакаде)	2	
2.7	Растяжка (для крепления секции средней к эстакаде)	2	
3	Дозатор заполнителя ДЗ-28		
3.1	Рама в сборе с бункерами, отсекателями, пневмоцилиндрами и вибраторами	1	
3.2	Конвейер взвешивающий		
3.2.1	Рама. Секция передняя с приводом	1	<i>отдельное место</i>
3.2.2	Рама. Секция средняя	1	<i>отдельное место</i>
3.2.3	Рама. Секция задняя	1	<i>отдельное место</i>
3.2.4	Борт-вставка	2	<i>отдельное место</i>
3.2.5	Элемент грузонесущий (лента 800x19400x10мм)	1	<i>отдельное место</i>
3.2.6	Ролик верхний (L=300мм)	45	<i>в ящике</i>
3.2.7	Планка борта (полоса металлическая 690x40x4)	25	<i>в ящике</i>
3.2.8	Планка скребка (полоса металлическая 935x60x4)	1	<i>в ящике</i>
3.2.9	Пластина (правая)	1	<i>в ящике</i>
3.2.10	Пластина (левая)	1	<i>в ящике</i>
3.2.11	Направляющая (трапеция резиновая)	4	<i>в ящике</i>
3.2.12	Борт (полоса резиновая 1400x110мм)	4	<i>в ящике</i>
3.2.13	Борт (полоса резиновая 2100x110мм)	4	<i>в ящике</i>
3.2.14	Борт (полоса резиновая 850x110мм)	2	<i>в ящике</i>
3.2.15	Стенка задняя (полоса резиновая 710x200мм)	1	<i>в ящике</i>
3.2.16	Скребок (полоса резиновая 935x80мм)	1	<i>в ящике</i>
3.3	Удлинитель стойки	8	
3.4	Удлинитель стойки	4	
4	Эстакада Э-2		
4.1	Опора	1	
4.2	Опора	1	
4.3	Площадка	1	
4.4	Полка	2	
4.5	Ограждение	1	
4.6	Ограждение	1	
4.7	Ограждение	1	
4.8	Ограждение	1	
4.9	Ограждение	1	
4.10	Трап	1	
4.11	Воронка	1	

5	Пневмооборудование		
5.1	Компрессор «Абас В 7000/500 FT10» (в упаковке).	1	
6	Пульт управления ПУ-А	1	
7	Конвейер шнековый (длина 9 м, Ø168мм)	1	
8	Ящик УП-2		
8.1	Комплект сборочно-монтажный	1	
8.2	Комплект ЗИП	1	
10	Сопроводительная документация		
10.1	РБ-45. Бетонный завод. Паспорт. Руководство по эксплуатации.	1	
10.2	ПУ-А. Пульт управления. Паспорт. Руководство по эксплуатации.	1	
10.3	БП-2Г-1500. Смеситель для приготовления бетонных смесей. Паспорт. Руководство по эксплуатации.	1	
10.4	ДЗ-28. Дозатор заполнителя. Паспорт. Руководство по эксплуатации.	1	
10.5	Блок дозаторов РБ-45. Паспорт. Руководство по эксплуатации.	1	
10.6	ПС-1400. Подъемник скиповый. Паспорт. Руководство по эксплуатации.	1	
10.7	Компрессор «Абас В 7000/500 FT10». Паспорт. Руководство по эксплуатации.	1	
10.8	Конвейер шнековый. Паспорт. Руководство по эксплуатации.	1	

2. Свидетельство о приемке.

Бетонорастворный узел прошел контрольный осмотр, приемочные испытания и признан годным к эксплуатации.

Дата изготовления _____

От производства _____
(должность, Ф.И.О., подпись)

От службы контроля _____
(должность, Ф.И.О., подпись)

Дата отгрузки _____

Ответственный за отгрузку _____
(должность, Ф.И.О., подпись)

3. Гарантийные обязательства.

Гарантийный срок составляет 12 месяцев с момента ввода в эксплуатацию, но не позднее 14 месяцев с момента отгрузки потребителю.

Гарантийные обязательства снимаются, если потребитель нарушил условия транспортировки, хранения и эксплуатации, изложенные в руководстве по эксплуатации и договоре поставки.

Гарантийные обязательства снимаются, если потребитель без разрешения изготовителя производил разборку, перекомплектацию или ремонтное вмешательство.

4. Сведения о вводе в эксплуатацию.

Дата ввода в эксплуатацию _____

должность, Ф.И.О.

подпись

РУКОВОДСТВО ПО ЭКСПЛУАТАЦИИ

Введение.

Бетонный завод (БЗ) предназначен для приготовления подвижных бетонных смесей и загрузки их в автобетоновоз.

БЗ может эксплуатироваться в закрытых помещениях или под навесом, при температуре окружающего воздуха от +5° С до +45° С. Минимальная высота помещения или навеса – 8 м. Место установки БЗ должно быть оборудовано сетью трехфазного тока с заземленной нейтралью и иметь грузоподъемное средство для монтажа, обслуживания и ремонта грузоподъемностью не менее 3 тонн.

1. Устройство и технические характеристики.

Бетонный завод состоит из смесителя 1, установленного на эстакаде 2. Рядом с эстакадой установлен дозатор заполнителя 3, скип 4, силос 5, конвейер шнековый 6. Дозатор цемента 7 и дозатор воды 8 установлены на верхней секции скипа, над смесителем. Пульт управления заводом 9 установлен напротив нижней секции скипа. Компрессор 10 может быть установлен в любом удобном для потребителя месте.

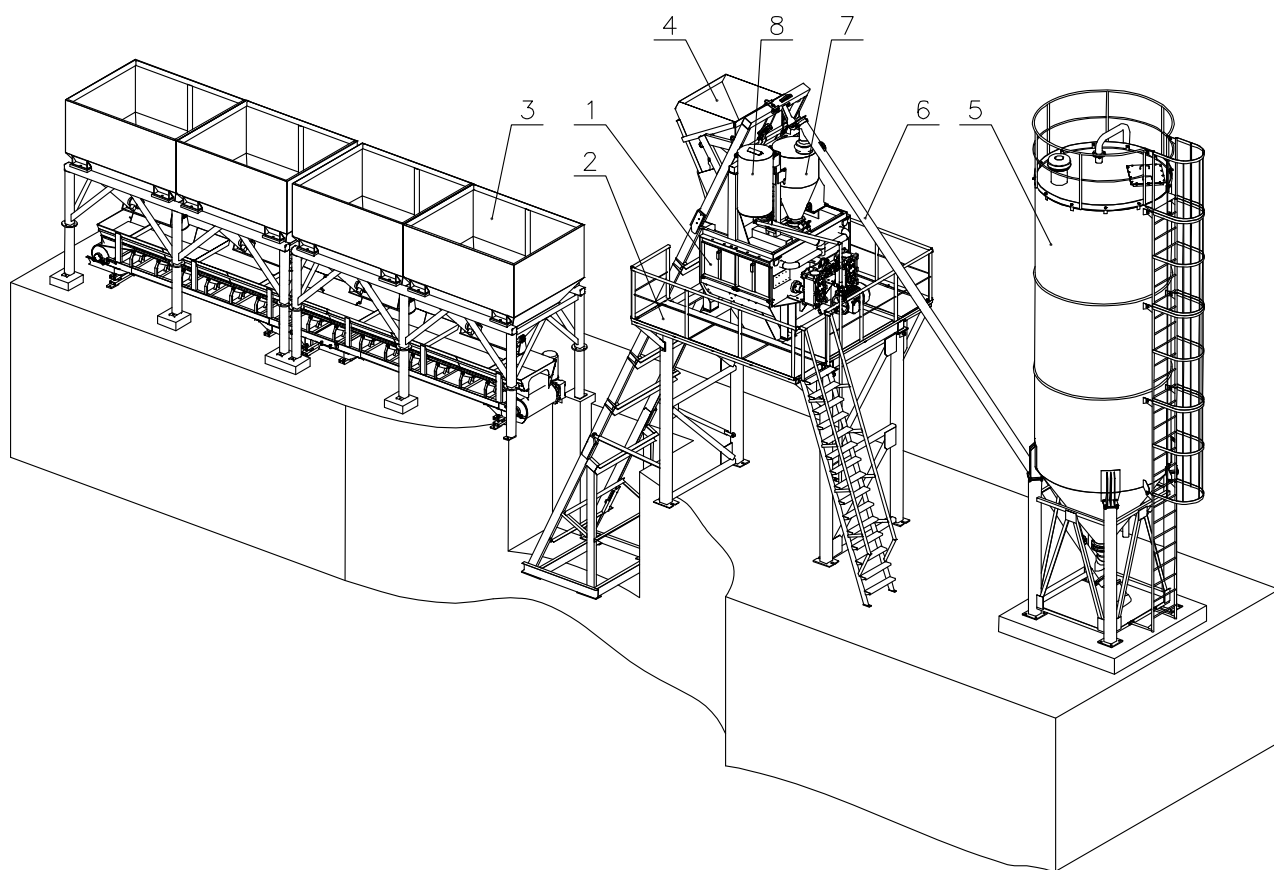


Рис. 1. Общий вид бетонного завода.

1 – смеситель; 2 – эстакада; 3 – дозатор заполнителя; 4 – скип; 5 – силос; 6 – конвейер шнековый; 7 – дозатор цемента; 8 – дозатор воды; 9 – пульт управления; 10 – компрессор.

Технические характеристики

Теоретическая производительность по уплотненному бетону, м ³ /час	45
Объем бетоносмесителя по загрузке, м ³	1,5
Количество бункеров для заполнителя, шт.	4
Объем бункеров для заполнителя общий, м ³	28
Максимальная доза взвешивания, кг:	
-дозатор заполнителя	2000
-дозатор цемента	400
-дозатор воды	300
Установленная мощность, кВт	65,5
Режим работы	автоматический
Обслуживающий персонал	3
Условия эксплуатации при температуре окружающей среды, °С	+5...+45
Габаритные размеры, мм	
длина	24000
ширина	3800
высота (без учета силоса)	7900
Масса, кг	14400

2. Указания мер безопасности.

2.1. Эксплуатацию бетонного завода необходимо производить в соответствии с:

ГОСТ 12.1.004-91 ССБТ. Пожарная безопасность. Общие требования;

ГОСТ 12.1.030-81 ССБТ. Электробезопасность. Защитное заземление. Зануление;

ГОСТ 12.2.007.0-75 ССБТ. Изделия электротехнические. Общие требования безопасности;

ГОСТ 12.3.009-76 ССБТ. Работы погрузочно-разгрузочные. Общие требования безопасности;

ГОСТ 12.2.003-91 ССБТ. Оборудование производственное. Общие требования безопасности;

ГОСТ 12.3.001-85 ССБТ. Пневмоприводы. Общие требования безопасности к монтажу, испытаниям и эксплуатации;

ГОСТ 12.1.003-83 ССБТ. Шум. Общие требования безопасности;

ГОСТ 12.1.012-90 ССБТ. Вибрационная безопасность. Общие требования;

2.2. К работе на оборудовании допускаются лица, ознакомившиеся с настоящим "Руководством по эксплуатации".

2.3. При работе с вибраторами использовать индивидуальные средства защиты от шума (наушники антифоны) при административном контроле за их применением.

2.4. Подключение электроэнергии должно производиться только после полного окончания сборочно-монтажных работ.

2.5. При работе оборудования не допускается нахождение посторонних предметов и персонала в зоне движения рабочих органов (смесителя, скипа, конвейеров, отсекателей бункеров).

2.6. Очистку оборудования (смесителя, скипа, дозаторов, бункеров, конвейеров) от остатков смеси, все профилактические и ремонтные работы выполнять только на обесточенном оборудовании. При выполнении ремонтных работ с отсекателями бункеров перекрыть давление в пневмосистеме и выпустить из нее воздух.

2.7. ЗАПРЕЩАЕТСЯ:

- разборка пневмопривода, находящегося под давлением;

- подъем и спуск людей в бункере подъемника

- производить сварочные работы без надежного крепления струбиной обратного сварочного кабеля "Земля" непосредственно к свариваемой детали во избежание перегорания соединительных электрокабелей и др. электроаппаратуры установки.

2.8. Элементы установки и узлы электрооборудования должны быть надежно заземлены в соответствии со схемой электрической подключения. При эксплуатации следует соблюдать общие правила электробезопасности для установок с напряжением до 1000В.

3. Монтаж и подготовка к первоначальному пуску.

- 3.1. Подготовить площадку и выполнить фундамент в соответствии с приложением 1.
- 3.2. Произвести установку оборудования в соответствии с приложением 1 и сборочным чертежом.

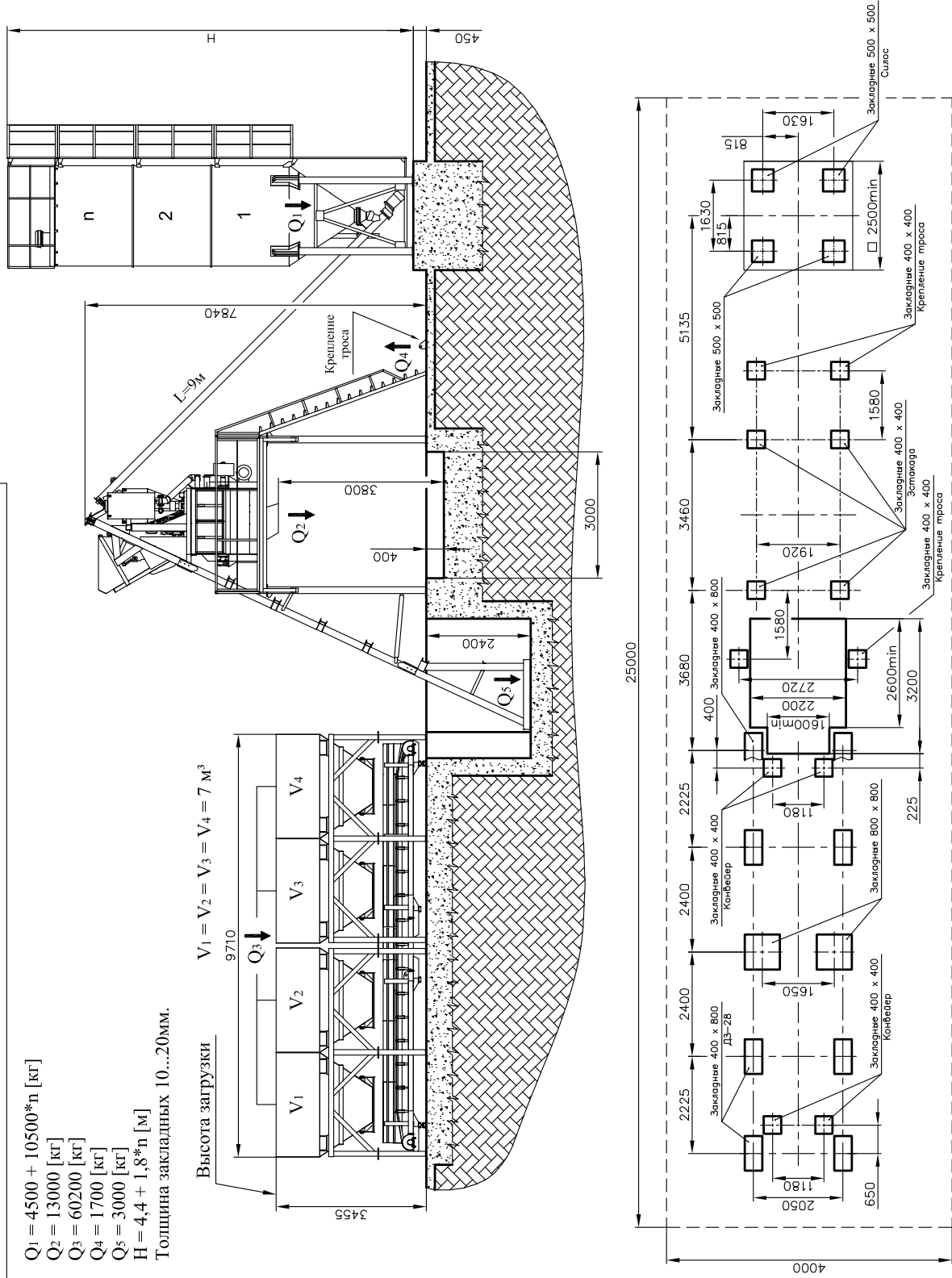
4. Приложения.

- 4.1. План фундамента;
- 4.2. Комплект поставки РБ-45;
- 4.3. Комплект сборочно-монтажный;
- 4.4. Р-13 11.00.000 Эстакада Э-2. Комплект сборочных чертежей.

План фундамента бетонного завода РИФЕЙ-БЕТОН-45 (с приямком для миксера)

$Q_1 = 4500 + 10500 \cdot n$ [кг]
 $Q_2 = 13000$ [кг]
 $Q_3 = 60200$ [кг]
 $Q_4 = 1700$ [кг]
 $Q_5 = 3000$ [кг]
 $H = 4,4 + 1,8 \cdot n$ [м]
 Толщина закладных 10...20мм.

Высота загрузки $V_1 = V_2 = V_3 = V_4 = 7 \text{ м}^3$



КОМПЛЕКТ ПОСТАВКИ
бетонного завода
«Рифей-Бетон-45»

Лист 1. Листов 2

Дата отгрузки: « ____ » _____ 201 г.

№ п/п	Наименование узла	Кол.	Примечание
1	Смеситель БП-2Г-1500	1	P-13 01.00.000
2	Блок дозаторов	1	P-13 13.00.000
	Скиповый подъемник ПС-1500		закреплены на блоке доз.
	Дозатор цемента ДЦ-400		закреплены на блоке доз.
	Дозатор воды ДВ-300		закреплены на блоке доз.
3	Секция средняя скипового подъемника	1	P-13 02.02.000
4	Секция нижняя скипового подъемника	1	P-13 02.03.000
5	Растяжка (для крепления секции средней к эстакаде)	2	P-13 02.10.000
6	Растяжка (для крепления секции средней к эстакаде)	2	P-13 02.00.015
	Дозатор заполнителя ДЗ-28		P-13 05.00.000
7	Рама в сборе с бункерами, отсекателями, пневмоцилиндрами и вибраторами	1	
8	Удлинитель стойки	8	P-12 05.07.000
9	Удлинитель стойки	4	P-12 05.07.000-01
	Конвейер взвешивающий:		P-13 05.05.000
10	Рама. Секция передняя с приводом	1	отдельное место
11	Рама. Секция средняя	1	отдельное место
12	Рама. Секция задняя	1	отдельное место
13	Борт-вставка	2	отдельное место
14	Элемент грузонесущий (лента 800х19400х10мм)	1	отдельное место
15	Ролик верхний (L=300мм)	45	в ящике
16	Планка борта (полоса металлическая 690х40х4)	25	в ящике
17	Планка скребка (полоса металлическая 935х60х4)	1	в ящике
18	Пластина (правая)	1	в ящике
19	Пластина (левая)	1	в ящике
20	Направляющая (трапеция резиновая)	4	в ящике
21	Борт (полоса резиновая 1400х110мм)	4	в ящике
22	Борт (полоса резиновая 2100х110мм)	4	в ящике
23	Борт (полоса резиновая 850х110мм)	2	в ящике
24	Стенка задняя (полоса резиновая 710х200мм)	1	в ящике
25	Скребок (полоса резиновая 935х80мм)	1	в ящике
	Эстакада Э-2		P-13 11.00.000
26	Опора	1	P-13 11.01.000
27	Опора	1	P-13 11.02.000
28	Площадка	1	P-13 11.03.000
29	Полка	2	P-13 11.04.000
30	Ограждение	1	P-13 11.05.000
31	Ограждение	1	P-13 11.06.000

32	Ограждение	1	P-13 11.07.000
33	Ограждение	1	P-13 11.08.000
34	Ограждение	1	P-13 11.08.000-01
35	Трап	1	P-12 11 03.000
36	Воронка	1	P-13 50.01.000
	Магистраль водяная		P-13 12.00.000
37	Трубопровод	1	P-13 12.02.000
38	Трубопровод	1	P-13 12.03.000
	Пневмооборудование		P-13 23.00.000
39	Компрессор «Абас В 7000/500 FT10» (в упаковке)	1	
40	Пульт управления ПУ-А	1	P-11 27.00.000-01
41	Шнековый конвейер (длина 9 м, Ø168мм)	1	покупной
42	Комплект сборочно-монтажный	1	P-13 50.00.000 (в ящике)
43	Комплект ЗИП	1	P-13 60.00.000 (в ящике)

Заказчик: _____

Номер завода: _____

Зав. складом: _____

Грузополучатель: _____

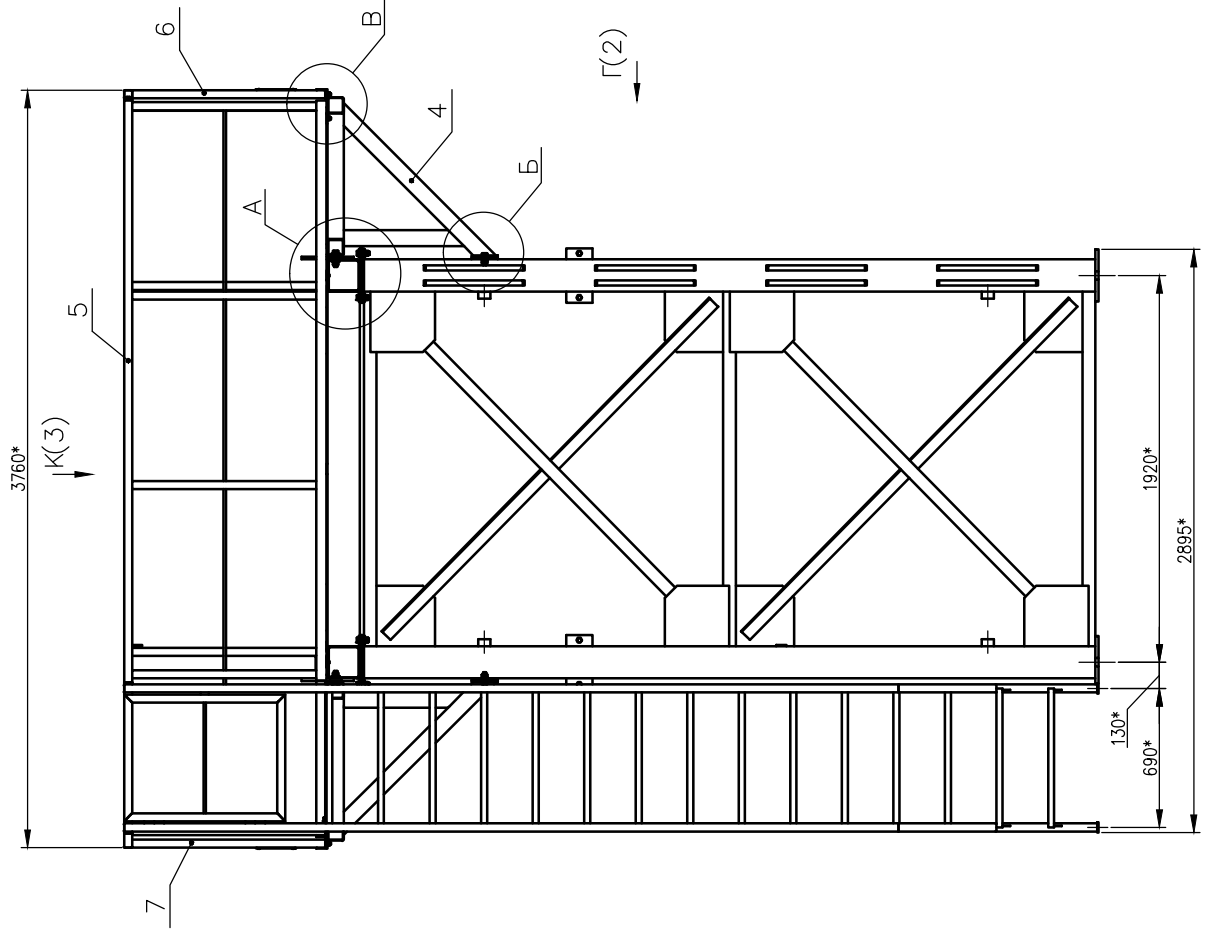
Техник – комплектовщик: _____

Фор.	Зона	Поз.	Обозначение	Наименование	Кол.	Прим.
				<u>Сборочные единицы</u>		
			P-13 50.02.000	Воронка	1	смеситель
			P-12 12.05.000	Угольник	1	
			P-12 50.01.000	Кронштейн	4	
			P-12 50.02.000	Талреп	4	
			P-12 50.03.000	Растяжка	4	
				<u>Детали</u>		
			P-12 50.00.001	Палец	12	
			P-07 02.01.022	Шайба	4	
			ОК-211 24.01.003	Шайба	12	
				Рукав Б(1)-1,6-40-51-У ГОСТ 18698-73 L=70 мм	1	
				L=1600 мм	1	
				Рукав Б(1)-1,6-125-136-У ГОСТ 18698-73 L=1000 мм	1	
				<u>Прочие изделия</u>		
				Кран шаровый G1"вн./вн.	1	
				Кран шаровый G1 1/2" вн./вн.	1	
				Контргайка G1	1	
				Контргайка G1 1/2"	2	

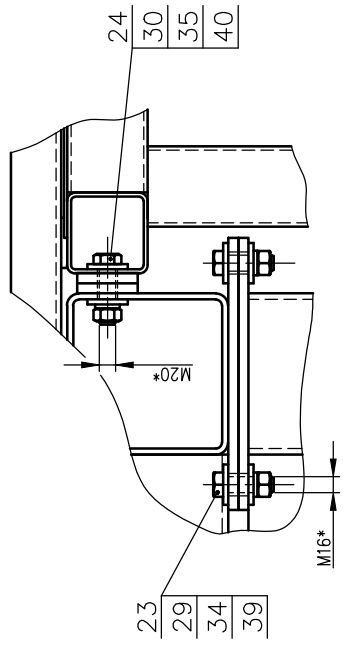
1	Зам			06.13	P-13 50.00.000			
Изм.	Лист	№ докум.	Подп.	Дата				
Разраб.	Порошин			03.13	Бетонный завод РБ-45. Комплект сборочно - монтажный.	Лит.	Лист	Листов
Пров.							1	2
Н.контр.						стройтехника		
Утв.								

Фор.	Зона	Поз.	Обозначение	Наименование	Кол.	Прим.
			TPU 12/9-B	Трубка (полиуретан)	30м	
			2530 3/4-3/8	Футорка	1	
			S6520 12-3/8	Фитинг угловой поворотный	1	
				Хомут червячный Ø40...60	4	
				Хомут червячный Ø130...150	2	
				Хомут червячный Ø160...180	1	
				<u>Стандартные изделия</u>		
				Болт ГОСТ 7798-70		
				M12x40.58.019	10	
				M20x40.58.019	4	
				Гайка ГОСТ 5915-70		
				M12.5.019	10	
				Шайба ГОСТ 6402-70		
				12.65Г.019	12	
				20.65Г.019	4	
				Шайба ГОСТ 11371-78		
				12.019	12	
				Шплинт 4x32.019	12	
				<u>Комплекты</u>		
				Комплект монтажных частей из спецификации на эстакаду Р-13 11.00.000	1	
				Комплект монтажных частей из спецификации на дозатор заполнителя Р-13 05.00.000	1	

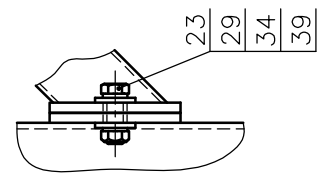
					Р-13 50.00.000	Лист
Изм.	Лист	№ докум.	Подп.	Дата		2



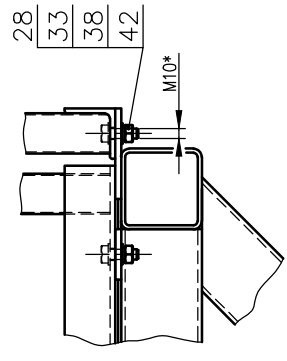
A(1:5)



Б(1:5)



В(1:5)

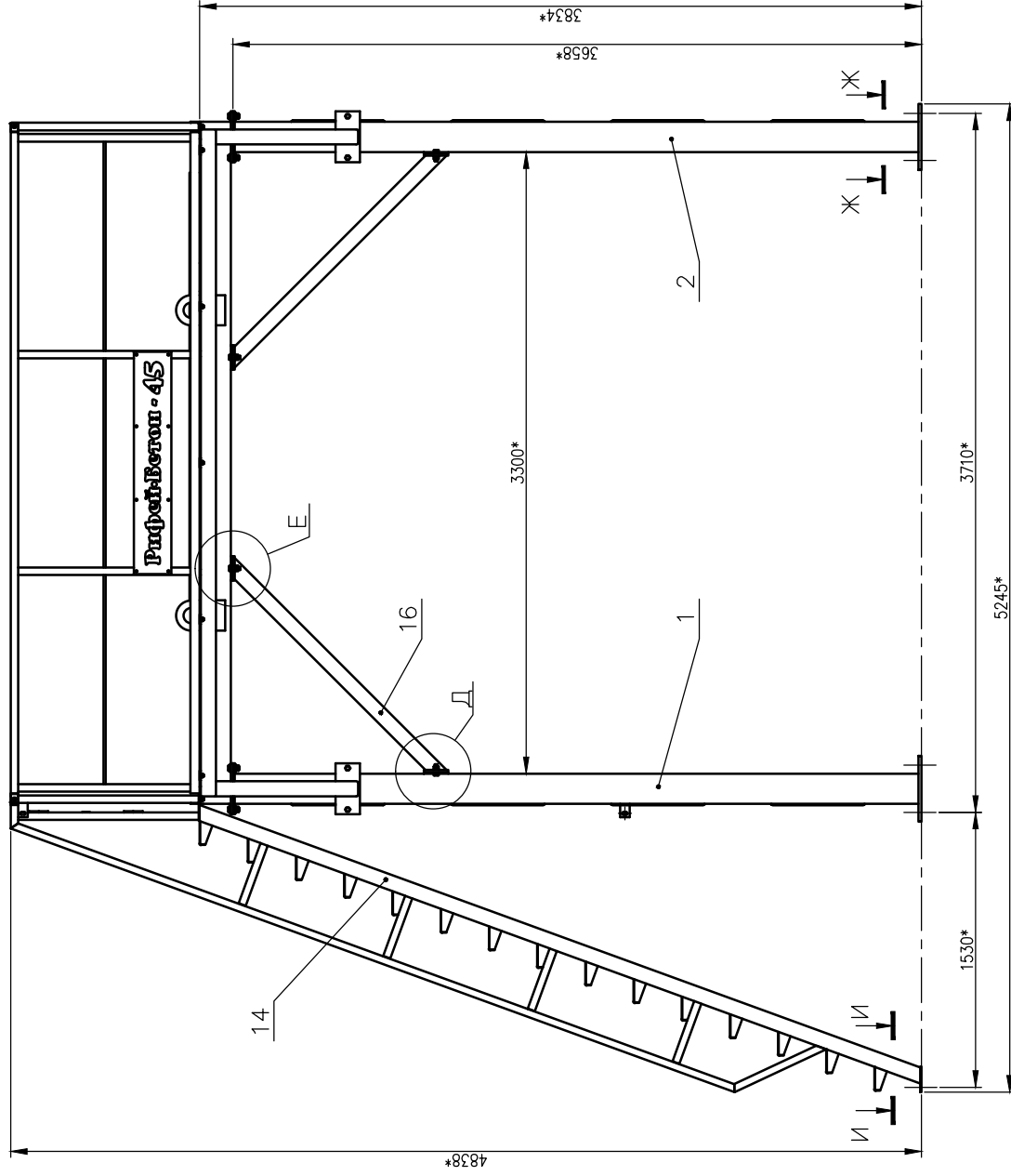


1. * Размеры для справок.

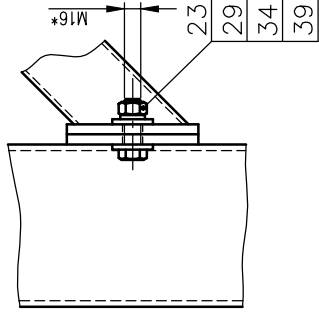
Изм.	Лист	№ докум.	Подпись	Дата

Р-13 11.00.000СБ

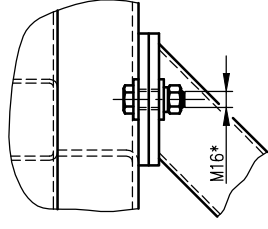
Г(1:25) Лист 1



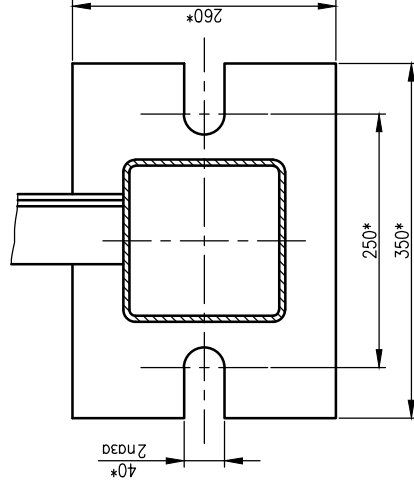
Д(1:5)



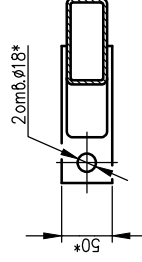
Е(1:5)



Ж-Ж(1:5)



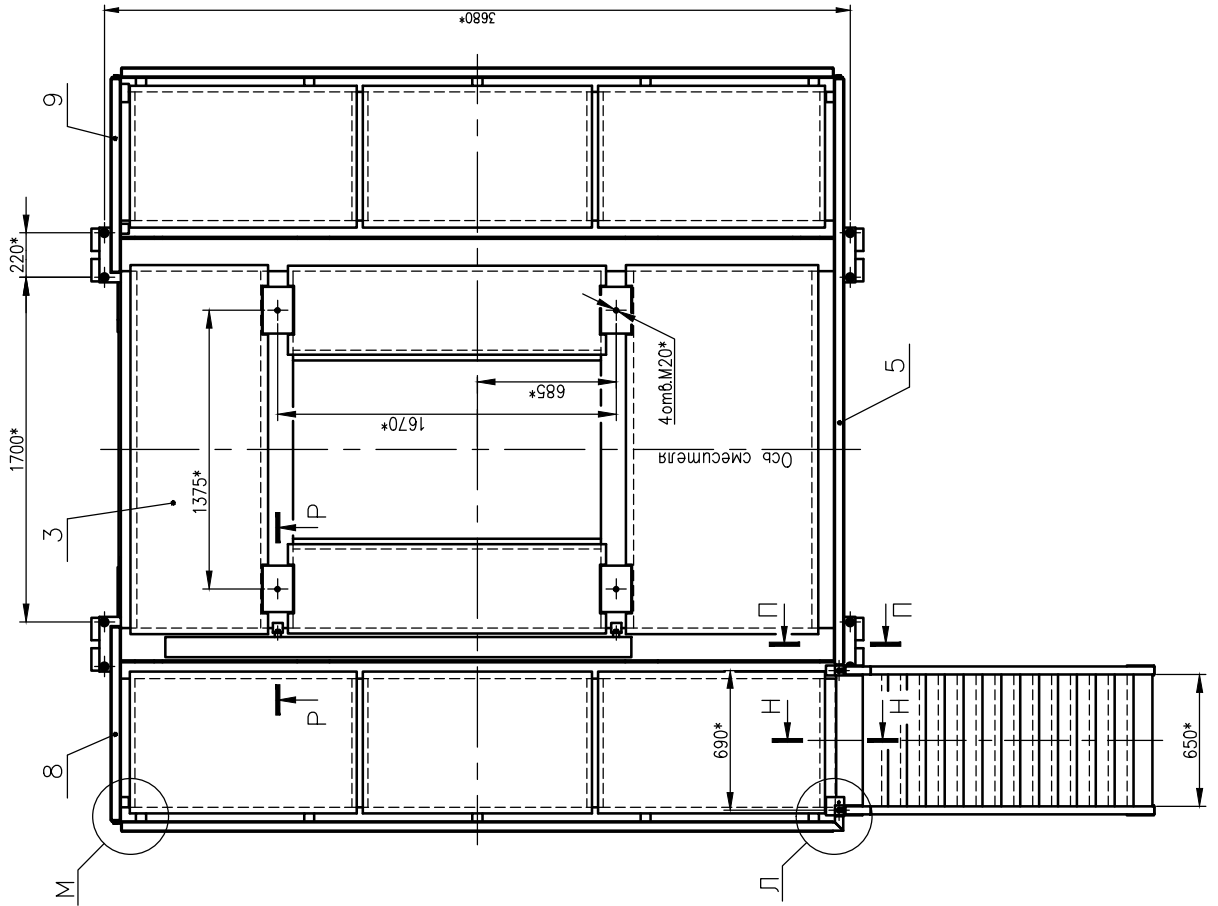
И-И(1:5)



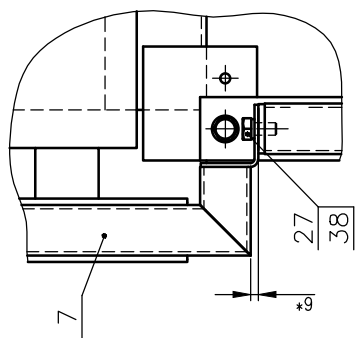
№зм.	Лист	№годем.	Погнуть	Дата

P-13 11.00.000СБ

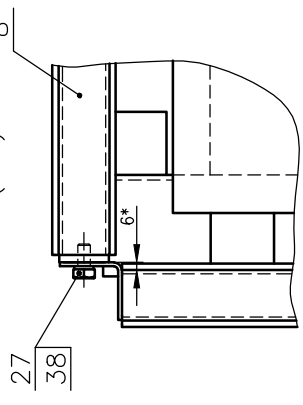
К(1:25) Лист 2



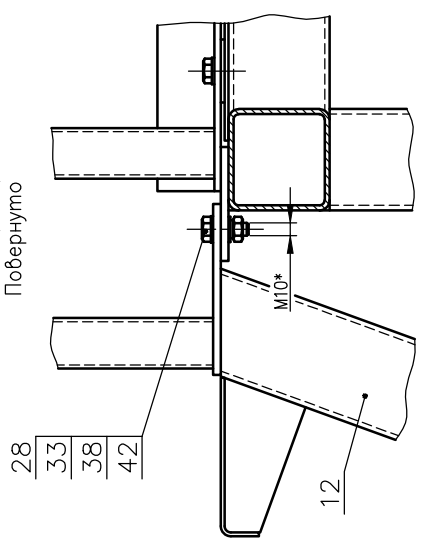
Л(1:4)



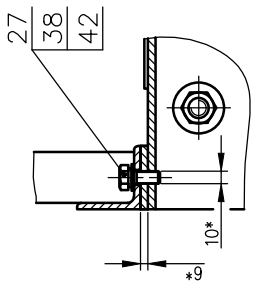
М(1:4)



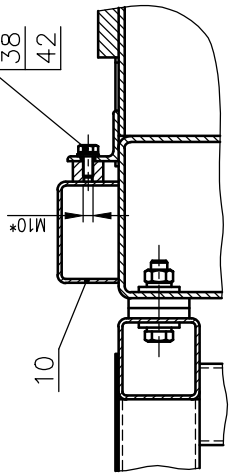
Н-Н(1:4)
Повернуто



П-П(1:4)
Повернуто



Р-Р(1:5)



Изм.	Лист	№ докум.	Подпись	Дата
Р-13 11.00.000СБ				Лист
				3

