

Разработано



«СЦ-26(38,50,62,74)»

Силос цемента емкостью 26т (38т, 50т, 62т 74т).

ДОКУМЕНТАЦИЯ
ДЛЯ НАЛАДКИ И ЭКСПЛУАТАЦИИ.

Златоуст
2016 г.

СОДЕРЖАНИЕ

РЕКВИЗИТЫ ПРЕДПРИЯТИЯ ИЗГОТОВИТЕЛЯ	1
МЕРОПРИЯТИЯ ПО ПОДГОТОВКЕ СИЛОСА СЦ-26(38,50,62,74) К МОНТАЖУ.....	2
ПАСПОРТ.....	3
1. КОМПЛЕКТ ПОСТАВКИ.....	3
2. СВИДЕТЕЛЬСТВО О ПРИЕМКЕ	5
3. ГАРАНТИЙНЫЕ ОБЯЗАТЕЛЬСТВА.....	5
4. СВЕДЕНИЯ О ВВОДЕ В ЭКСПЛУАТАЦИЮ.....	5
РУКОВОДСТВО ПО ЭКСПЛУАТАЦИИ	6
ВВЕДЕНИЕ	6
1. ТЕХНИЧЕСКОЕ ОПИСАНИЕ.....	7
1.1. Описание и технические характеристики	7
1.2. Пневмооборудование силоса.....	8
1.3. Электрооборудование силоса.....	9
1.4 Описание работы силоса.....	10
2. УКАЗАНИЯ МЕР БЕЗОПАСНОСТИ	12
3. ТРАНСПОРТИРОВКА СИЛОСА.....	12
4. МОНТАЖ. ПОДГОТОВКА К ПЕРВОМУ ПУСКУ.....	12
5. ТЕХНИЧЕСКОЕ ОБСЛУЖИВАНИЕ.....	14

РЕКВИЗИТЫ ПРЕДПРИЯТИЯ ИЗГОТОВИТЕЛЯ



ТЕЛЕФОН/ФАКС:

Отдел эксплуатации и гарантийного обслуживания: +7 3513 62 68 21

E-mail: naladkaex@mail.ru

Отдел продажи запасных частей: +7 902 893 23 58

МЕРОПРИЯТИЯ ПО ПОДГОТОВКЕ СИЛОСА СЦ-26(38,50,62,74) К МОНТАЖУ

Прежде, чем начать монтаж силоса, потребитель должен ознакомиться с разделом 1 “Техническое описание” и разделом 2 “Указание мер безопасности”, изложенными в настоящей инструкции.

1. Подготовить фундамент, выполненный в соответствии с общей схемой фундаментов, показанной в настоящем руководстве.
2. Подготовить грузоподъемное оборудование грузоподъемностью не менее 5т для монтажа.
3. Подвести электропитание 380в с заземленной нейтралью для подключения электрооборудования силоса в соответствии с электрической схемой рис.3.
4. Обеспечить подводу сжатого воздуха в соответствии со схемой подключения пневмооборудования рис.5.
5. Подготовить двух человек для участия в пуско-наладочных работах и обучения работе с силосом.
6. Мероприятия по п.п. 1...5 выполнить до приезда бригады по пусконаладочным работам.

ВНИМАНИЕ!

В процессе монтажа и эксплуатации линии категорически **ЗАПРЕЩАЕТСЯ** проведение сварочных работ без надежного крепления с помощью струбцины обратного сварочного кабеля “Земля” непосредственно к свариваемой детали. При нарушении этого условия происходит перегорание соединительных электрокабелей и другой электроаппаратуры силоса.

В этом случае восстановление электрооборудования осуществляется потребителем.

23.	Заглушка 3 1"	4	4	4	4	4	4	4	4	4	4	Установлена на корпусе силоса
24.	Прокладка ОК-486.00.00.003	1	1	1	1	1	1	1	1	1	1	Ящик
25.	Крышка ОК-486.00.00.005	1	-	1	-	1	-	1	-	1	-	Установлена на корпусе силоса
26.	Шайба 430.82.00.003	32	32	32	32	32	32	32	32	32	32	Ящик
	Комплект пневмооборудования											
27.	Жиклер азрационный* , WAM Group, Италия	-	4	-	4	-	4	-	4	-	4	Ящик
28.	Фитинг цанга тройник* 6540 12 «Camozzi»	-	2	-	2	-	2	-	2	-	2	Ящик
29.	Фитинг цанга-резьба тройник* S 6430 12-1/2 «Camozzi»	-	4	-	4	-	4	-	4	-	4	Ящик
30.	Трубка «Рилсан»* TPU 12/9 L=10м	-	1	-	1	-	1	-	1	-	1	Ящик
	Щит монтажный с кабелем и выносным пультом*											
31.	ОК-486.24.00.000	-	1	-	-	-	-	-	-	-	-	Ящик
32.	ОК-488.24.00.000	-	-	-	1	-	-	-	-	-	-	Ящик
33.	ОК-489.24.00.000	-	-	-	-	-	1	-	-	-	-	Ящик
34.	ОК-490.24.00.000	-	-	-	-	-	-	-	1	-	-	Ящик
35.	ОК-491.24.00.000	-	-	-	-	-	-	-	-	-	1	Ящик
36.	Ветвь канатная ВК-1,0 L=1350мм	1	1	1	1	1	1	1	1	1	1	Ящик
37.	Талреп Р-12 50.02.000	1	1	1	1	1	1	1	1	1	1	Ящик
38.	Вибратор ИВ-05-50Н N=0,27кВт, n=3000 мин ⁻¹	1	1	1	1	1	1	1	1	1	1	Ящик
39.	Фильтр «Кедр-2»* г. Ржев	-	1	-	1	-	1	-	1	-	1	Отдельная упаковка
40.	Датчики уровня цемента ILT* , WAM Group, Италия	-	2	-	2	-	2	-	2	-	2	Ящик
41.	Хомут полиамидный* ДКС 4,8x390	-	30	-	30	-	30	-	30	-	30	Ящик
42.	Уплотнитель липкий 1200.5.10 (Mesan) L=2,4м	1	1	1	1	1	1	1	1	1	1	Ящик
43.	Комплект крепежных изделий (по спецификации)	1	1	1	1	1	1	1	1	1	1	Ящик
44.	Паспорт. Руководство по эксплуатации	1	1	1	1	1	1	1	1	1	1	Ящик

*-Узлы поставляются опционально, согласно договору.

2. СВИДЕТЕЛЬСТВО О ПРИЕМКЕ

Силос цемента СЦ-_____ заводской номер _____ прошел контрольный осмотр, приемочные испытания и признан годным к эксплуатации.

Дата изготовления _____

От производства _____
Ф.И.О. подпись

От службы контроля _____
Ф.И.О. подпись, печать

Дата отгрузки _____

Ответственный за отгрузку _____
Ф.И.О. подпись

3. ГАРАНТИЙНЫЕ ОБЯЗАТЕЛЬСТВА.

Гарантийный срок составляет 12 месяцев с момента ввода в эксплуатацию, но не позднее 14 месяцев с момента отгрузки потребителю.

Гарантийные обязательства снимаются, если потребитель нарушил условия транспортировки, хранения и эксплуатации, изложенные в руководстве по эксплуатации и договоре поставки.

Гарантийные обязательства снимаются, если потребитель без разрешения изготовителя производил разборку, перекомплектацию или ремонтное вмешательство.

4. СВЕДЕНИЯ О ВВОДЕ В ЭКСПЛУАТАЦИЮ

Дата ввода в эксплуатацию _____

должность, Ф.И.О.

подпись

РУКОВОДСТВО ПО ЭКСПЛУАТАЦИИ

ВВЕДЕНИЕ

Силос цемента служит для приема цемента из цементовоза и его хранения на производствах по изготовлению бетона и бетонных изделий. На сегодняшний день, при ведении огромного числа строительных работ, оснащение всевозможными агрегатами и оборудованием для облегчения строительства достигло чрезвычайно высокого уровня. В числе такого оборудования не последнее место занимают и силосы.

Силос для цемента – это емкость, которая выполняет функцию приемника, хранилища цемента с последующей выдачей цемента для его дальнейшего применения.

В комплектацию силоса в качестве дополнительных опций могут входить следующие элементы:

- Датчики уровня, обеспечивающие контроль за уровнем цемента в силосе;
- Фильтр очистки воздуха, исключающий образование пыли при загрузке цемента в силос;
- Клапан сброса давления, предупреждающий возникновение избыточного давления внутри силоса;
- Система аэрации, предназначенная для сводообрушения- разрыхления слежавшегося цемента при выгрузке.

Кроме того, силосы оборудуются трапом для подъема обслуживающего персонала в целях обслуживания и ремонта силоса и оборудования, установленного на силосе.

Силос может эксплуатироваться на открытом воздухе или под навесом, при температуре окружающего воздуха не ниже +5°C.

ВНИМАНИЕ: Изготовитель просит потребителя внимательно ознакомиться со всеми разделами данного руководства и подчеркивает, что **ТОЛЬКО СОБЛЮДЕНИЕ ПРИВЕДЕННЫХ В РУКОВОДСТВЕ РЕКОМЕНДАЦИЙ** позволит обеспечить надежную работу и успешную эксплуатацию силоса.

1. ТЕХНИЧЕСКОЕ ОПИСАНИЕ

1.1. Описание и технические характеристики

На раму 1 (Рис.1), представляющую из себя сварную конструкцию из четырех стоек, связанных между собой раскосами, устанавливается бункер силоса 2 (банка). Бункер состоит из нижнего конуса и верхней цилиндрической части, сваренных из листовой стали.

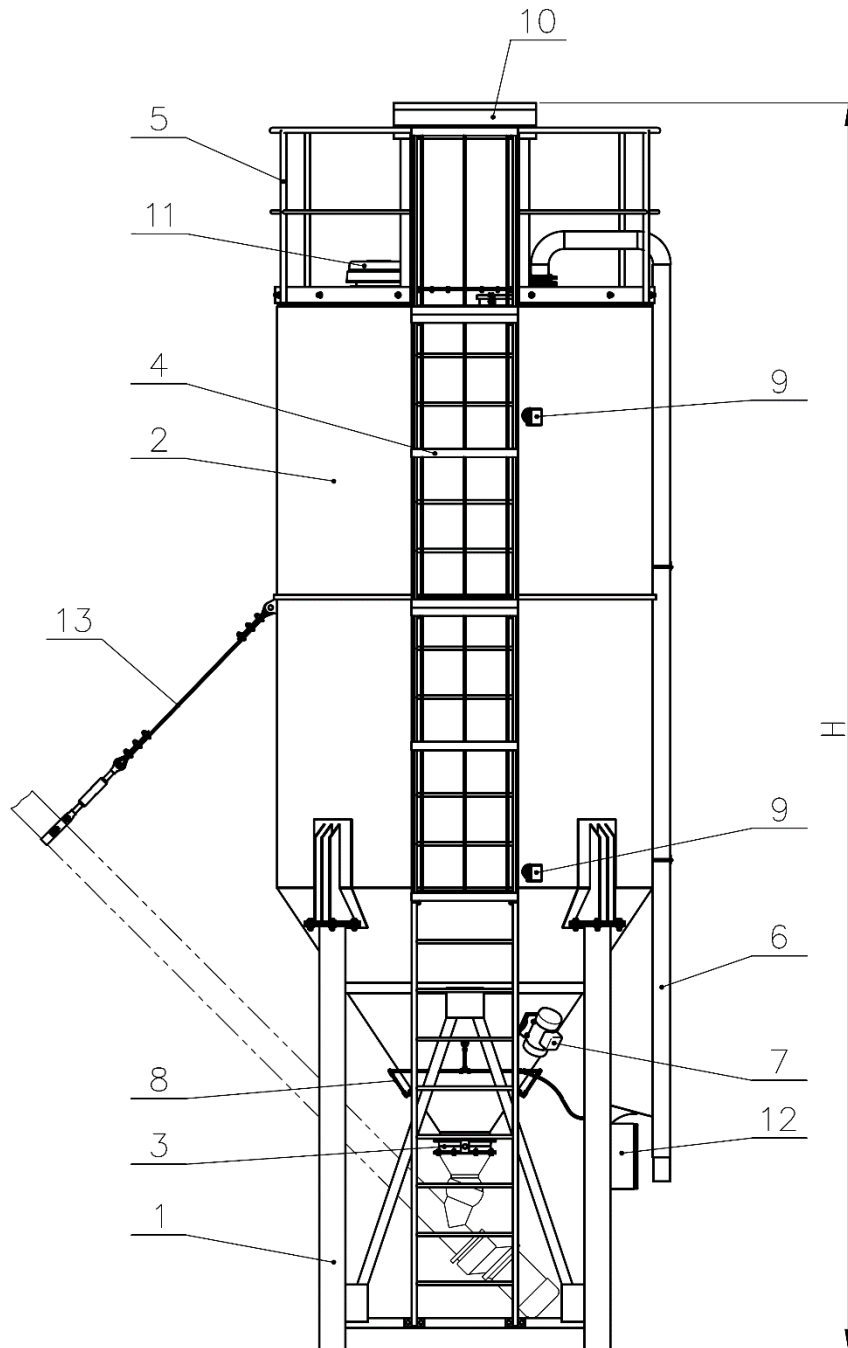


Рис.1 Общий вид силоса

1 – рама; 2 – корпус силоса; 3 – затвор дисковый с ручным приводом; 4 – трап; 5 – ограждение; 6 – цементопровод; 7 – вибратор; 8 – система аэрации; 9 – датчики нижнего и верхнего уровня цемента; 10 – фильтр очистки воздуха; 11 – клапан сброса давления; 12 – щит монтажный; 13 – растяжка.

Снизу конуса имеется выходное отверстие с фланцем для крепления дискового затвора 3 с ручным приводом, через которое цемент поступает на конвейер винтовой. Также на конусе установлен вибратор 7, служащий для обрушения свода, образующегося при выгрузке слежавшегося цемента. Для более эффективного сводоразрушения на силосе может

устанавливается система аэрации 8, состоящая из 4-х аэрационных жиклеров, объединенных в единую цепь полипропиленовой трубкой, по которой к ним подается сжатый воздух.

На крышке верхней части бункера имеется патрубок с фланцем, к которому присоединен цементомпровод 6 для подачи цемента из цементовоза в силос, патрубок с установленным на нем клапаном сброса давления 11 и отверстие для установки фильтра очистки воздуха от цементной пыли 10. Клапан сброса давления необходим для предотвращения повреждения фильтра и корпуса силоса при возникновении избыточного давления.

В случае поставки силоса, не оборудованного фильтром, отверстие закрыто заглушкой. Также вместо клапана сброса давления в этом случае устанавливается патрубок, закрытый «грибком» от попадания внутрь дождевой воды. Также в крышке силоса выполнен герметично закрывающийся люк, а на внутренней стенке корпуса предусмотрена лестница в виде приваренных металлических скоб.

В верхней и нижней частях корпуса силоса имеются резьбовые отверстия, куда устанавливаются датчики уровня цемента 9. При отсутствии датчиков отверстия закрыты заглушками.

На наружной боковой поверхности корпуса силоса закреплен трап 4 для подъема обслуживающего персонала. По периметру крышки силоса установлено ограждение 5.

На раме 1 со стороны трубопровода установлен монтажный щит 12, защищенный от атмосферных осадков козырьком. Для удобства работы предусмотрено также управление оборудованием силоса с выносного пульта, устанавливаемого непосредственно на рабочем месте оператора бетонного завода.

Растяжка 13 предназначена для поддержки винтового конвейера. Одним концом растяжка посредством хомута крепится к конвейеру. Для крепления другого конца на стенке корпуса силоса приварена проушина. Регулировка длины растяжки производится талрепом.

Технические характеристики представлены в табл.1.

Технические характеристики

Таблица 1

Характеристика	СЦ-26	СЦ-38	СЦ-50	СЦ-62	СЦ-74
Вместимость полная, т	26,6	38	49,4	60,8	72,2
Толщина стенки конуса, мм	4	4	4	4	4
Толщина стенки корпуса, мм	4	4	4	4	4
Диаметр корпуса, мм	2300	2300	2300	2300	2300
Высота емкости силоса, мм	5180	7010	8840	10670	12500
Высота силоса (с фильтром), мм	7730	9560	11390	13220	15050
Масса силоса, кг	2410	2820	3325	3830	4335

*Примечание: Вместимость указана при плотности цемента 1,5 т/м³.

1.2. Пневмооборудование силоса

Пневмооборудование силоса состоит из установленных в монтажном щите фильтра-регулятора с манометром для регулировки давления в системе, и клапаном непрямого действия с электроуправлением для включения подачи сжатого воздуха к аэрационным жиклерам, установленным на конусе силоса. Схема подключения пневмооборудования представлена на рис.2.

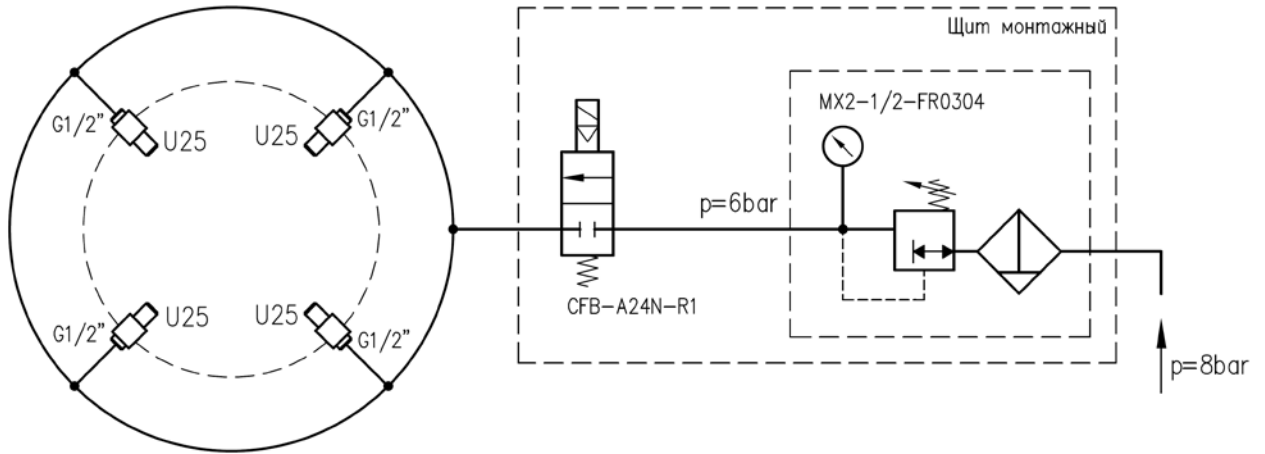


Рис.2. Схема подключения пневмооборудования.

1.3. Электрооборудование силоса

Электрооборудование состоит из вибратора и датчиков нижнего и верхнего уровня цемента на корпусе силоса; вибратора, установленного на фильтре очистки воздуха; электроарматуры, смонтированной в монтажном щите; сигнальных ламп на лицевой панели монтажного щита; оповещателя звукового (сирены) и выносного пульта управления.

Схема подключения электрооборудования представлена на рис.3.

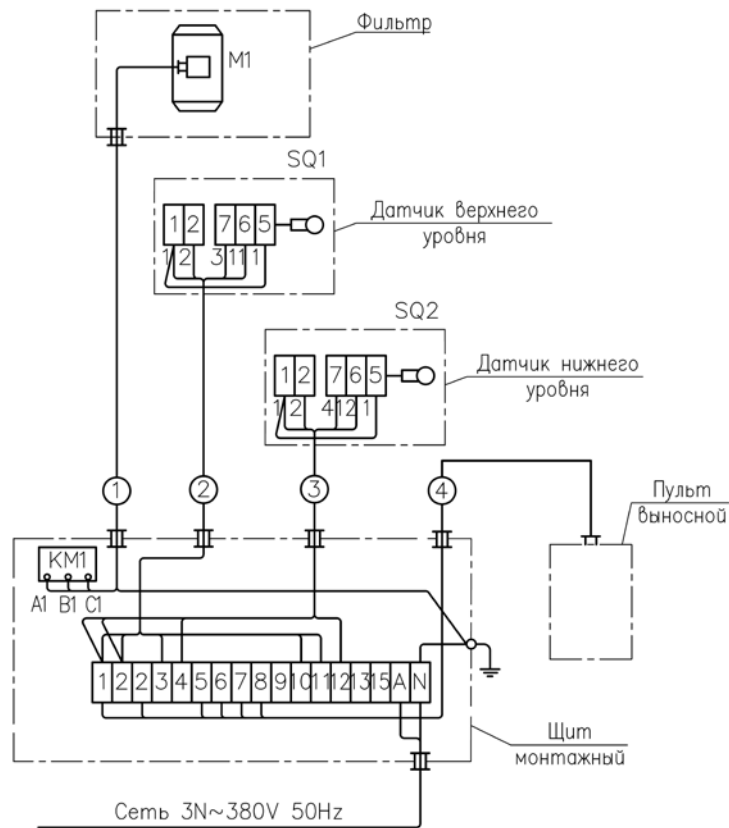


Рис.3 Схема электрическая подключения

1.4 Описание работы силоса

Силос обслуживается одним рабочим. Исходное состояние: дисковый затвор в закрытом положении.

От автоцементовоза через рукав, присоединенный к наконечнику цементопровода, цемент под давлением поступает внутрь силоса. Закачка производится до срабатывания верхнего датчика уровня цемента, при этом загорается соответствующий световой сигнал красного цвета на монтажном щите, сопровождаемый звуковым сигналом. Срабатывание нижнего датчика уровня, сопровождаемое световым и звуковым сигналом на монтажном щите, означает, что в силосе заканчивается цемент. Расположение датчиков уровня цемента показано на рис.4. Монтажный щит (рис.5) крепится на раме силоса.

Цементная пыль, образующаяся при закачке, вместе с вытесняемым воздухом, поднимается вверх. Проходя через фильтр, цементная пыль отделяется от воздушного потока фильтрующими элементами. Описание и принцип работы фильтра см. в отдельном руководстве, прилагаемом к фильтру. Очистка фильтрующих элементов производится принудительным включением вибратора, установленного на фильтре. Включение вибратора фильтра осуществляется кнопкой, размещенной на выносном пульте (рис.6), находящемся у оператора.

Подача цемента в смеситель бетонного завода производится винтовым конвейером, соединенным с выпускным патрубком силоса дисковым затвором. Открытие заслонки затвора осуществляется поворотом рукоятки привода вручную.

В случае прекращения поступления цемента на винтовой конвейер из-за слеживания цемента и образования свода внутри конуса производится включение вибратора или системы аэрации.

Включение подачи сжатого воздуха в систему аэрации осуществляется с выносного пульта силоса вручную.

Подключение вибратора, установленного на конусе силоса производится по отдельной монтажной схеме и включение осуществляется только с пульта оператора бетонного завода.

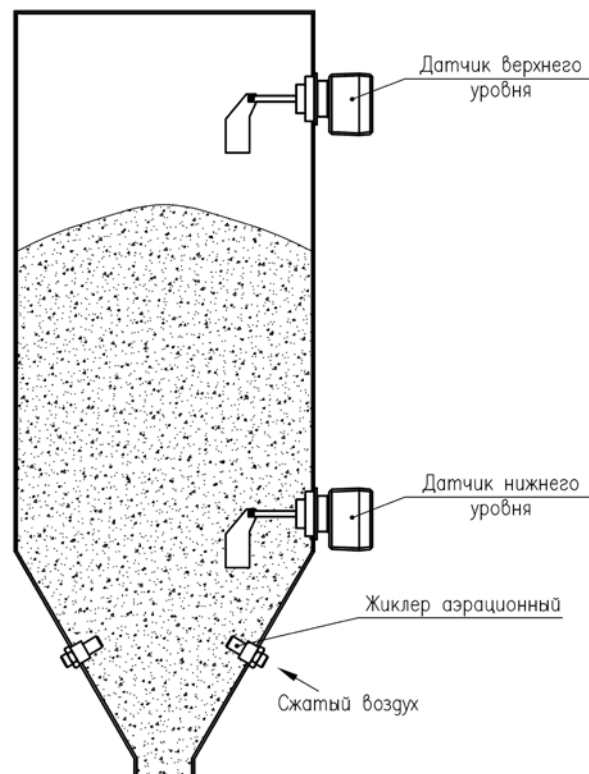


Рис.4 Расположение датчиков уровня цемента и системы аэрации

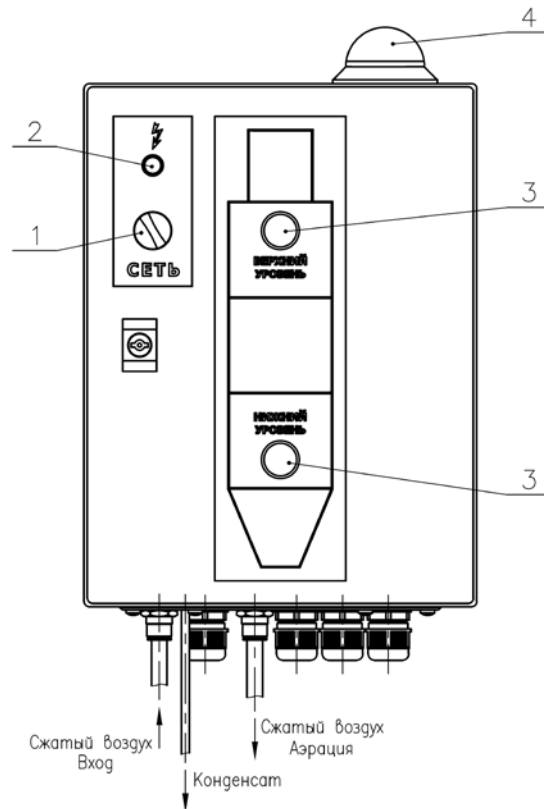


Рис.5. Панель управления щита монтажного

1 – выключатель питания; 2 – лампа сигнальная «Сеть»; 3 – лампы сигнальные нижнего и верхнего уровня цемента; 5 – звуковой оповещатель.

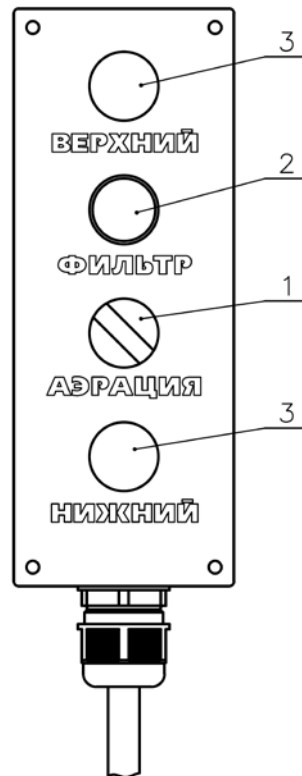


Рис.6. Пульт выносной

1 – выключатель системы аэрации; 2 – кнопка включения вибратора фильтра; 3 – лампы сигнальные нижнего и верхнего уровня цемента

2. УКАЗАНИЯ МЕР БЕЗОПАСНОСТИ

- 2.1 Монтаж и эксплуатацию силоса цемента необходимо производить в соответствии с:
- ГОСТ 12.1.004-91 ССБТ. Пожарная безопасность. Общие требования;
 - ГОСТ 12.1.030-81 ССБТ. Электробезопасность. Защитное заземление. Зануление;
 - ГОСТ 12.2.007.0-75 ССБТ. Изделия электротехнические. Общие требования безопасности;
 - ГОСТ 12.3.009-76 ССБТ. Работы погрузочно-разгрузочные. Общие требования безопасности;
 - ГОСТ 12.2.003-91 ССБТ. Оборудование производственное. Общие требования безопасности;
 - ГОСТ 12.3.001-85 ССБТ. Пневмоприводы. Общие требования безопасности к монтажу, испытаниям и эксплуатации;
- 2.2 К монтажу и обслуживанию силоса допускаются лица, ознакомившиеся с настоящим "Руководством по эксплуатации".
- 2.3 К обслуживанию электрооборудования силоса допускаются лица, имеющие право работы на установках до 1000В и имеющие группу допуска по электробезопасности не ниже III.
- 2.4 Подключение электрооборудования силоса к сети должно производиться только после окончания пуско-наладочных работ. Электрооборудование должно быть надежно заземлено в соответствии со схемой электрического подключения. При эксплуатации следует соблюдать общие правила электробезопасности для установок с напряжением до 1000В.
- 2.5 Во время работы монтажный щит должен быть в закрытом состоянии.
- 2.6 Перед заполнением цементом необходимо убедиться в отсутствии в силосе человека или посторонних предметов.
- 2.7 При проведении ремонтных работ необходимо выполнять действующие на данном производстве требования безопасности при проведении такелажных, слесарных и сварочных работ.

ЗАПРЕЩАЕТСЯ:

- производить техническое обслуживание и ремонт не обесточив электрооборудование.
- вести работы при обнаружении повреждений в конструкции силоса и неисправностей системы электропитания.
- оставлять электрооборудование силоса под напряжением при длительных перерывах и после окончания работы.
- передавать управление силосом посторонним лицам.

3. ТРАНСПОРТИРОВКА СИЛОСА.

- 3.1 Силос цемента до места монтажа транспортируется в разобранном виде в соответствии с разделом 1 Руководства по эксплуатации.
- 3.2 Погрузка и разгрузка силоса должна выполняться грузозахватными приспособлениями необходимой длины и грузоподъемности. Строповку корпуса силоса производить «мягкими» стропами.

4. МОНТАЖ. ПОДГОТОВКА К ПЕРВОМУ ПУСКУ.

- 4.1 Силос цемента монтируется на бетонном фундаменте. Размеры и координаты фундамента и закладных элементов выполнить в соответствии с планом фундамента (рис.7).
- 4.2 Перед началом монтажа проверить наличие узлов силоса в соответствии с комплектом поставки и произвести внешний осмотр на наличие дефектов.
- 4.3 Монтаж силоса начинается с установки опорной рамы на предусмотренный для нее фундамент. Выверку проектного положения производить по уровню или другому аналогичному измерительному оборудованию.

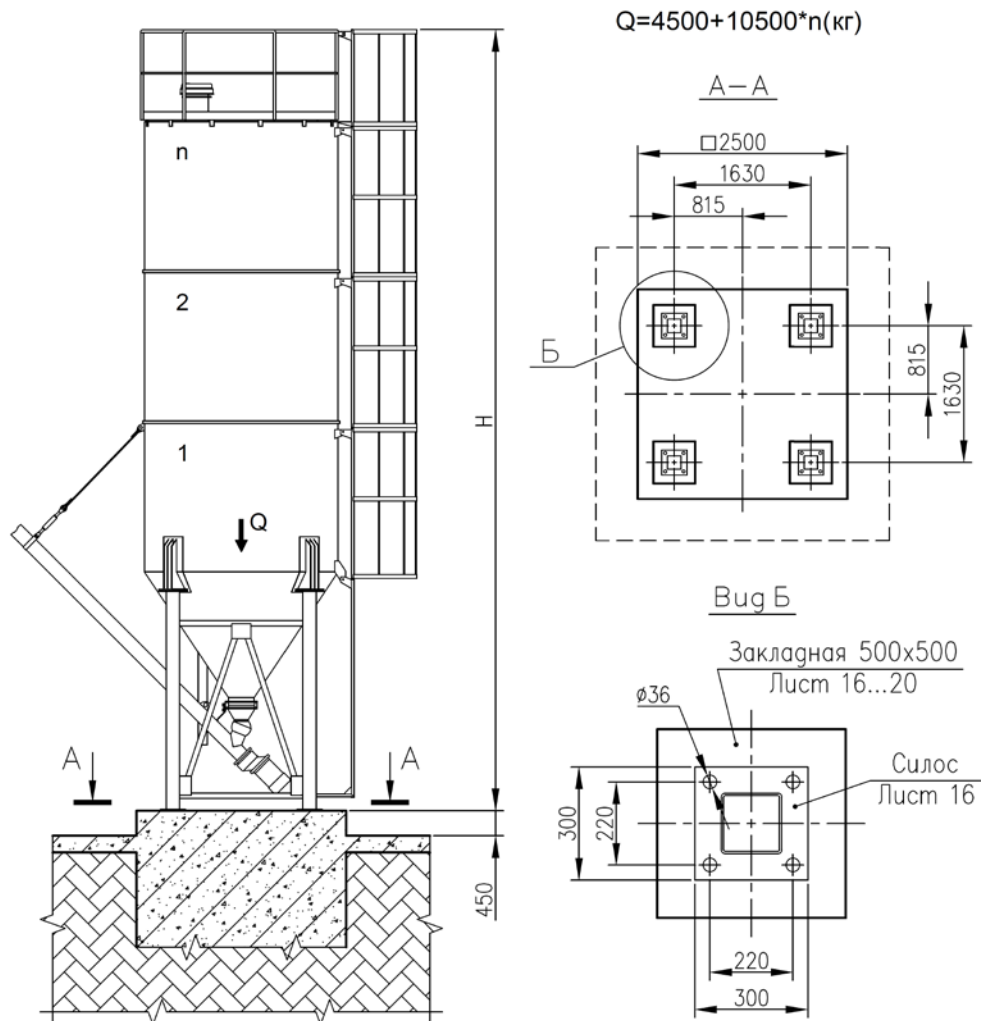


Рис.7. План фундамента

- 4.4 Установить корпус силоса на опорные поверхности рамы и закрепить болтами. Выверку вертикальности производить отвесом или уровнем. Отклонение от вертикальности не должно превышать 0,5% габаритной высоты силоса, но не более 50мм. Выверка на фундаменте производится при помощи регулировочных прокладок.
- 4.5 После проверки правильности установки приварить опоры рамы к закладным элементам и произвести подливку фундамента (при необходимости). **ВНИМАНИЕ:** До окончательного закрепления опор запрещается проводить работы, способные вызвать смещение силоса.
- 4.6 Произвести монтаж трапа, ограждения и цементопровода. Для монтажа использовать автовышку. Допускается монтаж трапа и ограждения выполнить до установки корпуса силоса на опоры.
- 4.7 Установить затвор с приводом на выпускной патрубков силоса.
- 4.8 Смонтировать и присоединить к затвору винтовой конвейер. Для поддержки от провисания конвейера установить растяжку, закрепив одним концом за специальную проушину на корпусе силоса, другим – посредством хомута за трубу самого конвейера.
- 4.9 Установить на штатные места (в зависимости от комплектации) датчики уровня цемента и аэрационные жиклеры системы аэрации, фильтр очистки воздуха и клапан сброса давления. В базовом исполнении силоса (без датчиков уровня, системы аэрации, фильтра и клапана сброса давления) отверстия для установки данного оборудования должны быть закрыты заглушками. Все соединения должны быть герметичными. Для обеспечения герметичности использовать прокладки или герметик.

- 4.10 Установить монтажный щит. Произвести разводку кабелей и трубопроводов к установленному электро- и пневмооборудованию в соответствии со схемой подключения. Силос заземлить.
- 4.11 Перед пуском силоса произвести технический осмотр в следующей последовательности:
- проверить состояние наружных и внутренних поверхностей корпуса силоса;
 - проверить правильность монтажа, надежность и качество соединений трубопроводов, контрольно-измерительных приборов и арматуры;
 - проверить затяжку крепежных деталей в разъемных соединениях;
 - проверить надежность заземления, исправность и правильность работы установленного на силосе электро- и пневмооборудования;
 - Произвести пробную подачу сжатого воздуха в систему аэрации. При необходимости отрегулировать давление.

5. ТЕХНИЧЕСКОЕ ОБСЛУЖИВАНИЕ

- 5.1 Эксплуатацию и техническое обслуживание силоса производить в соответствии с рабочей инструкцией по эксплуатации, разработанной предприятием, эксплуатирующим силос, с учетом требований настоящего руководства, норм и требований, действующих на производствах, в которых эксплуатируется силос.
- 5.2 Во время работы силоса должен поддерживаться заданный технологический режим согласно регламента на проведение процесса. При этом рабочие параметры не должны быть выше технических характеристик, указанных в паспорте на силос и технологическом регламенте на ведение процесса.
- 5.3 Для обеспечения постоянной готовности к эксплуатации и нормальной работы силоса следует строго соблюдать и выполнять все указания и требования настоящего руководства.
- 5.4 Техническое обслуживание силоса направлено на обеспечение бесперебойной работы и увеличение срока эксплуатации.
- 5.5 Техническое обслуживание осуществляется персоналом, имеющим допуск на обслуживание данного оборудования.
- 5.6 При работе силоса необходимо:
- постоянно следить за исправным состоянием электро- и пневмооборудования, контрольно-измерительных приборов и предохранительных устройств;
 - проверять затяжку болтовых и герметичность фланцевых соединений.
 - не допускать попадания в силос посторонних предметов.

ЭКСПЛУАТАЦИЯ СИЛОСА ЗАПРЕЩАЕТСЯ:

- при обнаружении трещин и разрывов в элементах корпуса и металлоконструкций силоса;
- при нарушении целостности прокладок, пропусков во фланцевых и резьбовых соединениях.
- при неисправных электро- и пневмооборудовании, предохранительных и контрольно-измерительных приборов.
- при просадке фундамента силоса;
- при рабочих условиях, выходящих за пределы технических характеристик оборудования и технологического процесса;
- при попадании внутрь силоса посторонних предметов;
- возникновении пожара, непосредственно угрожающего силосу.

